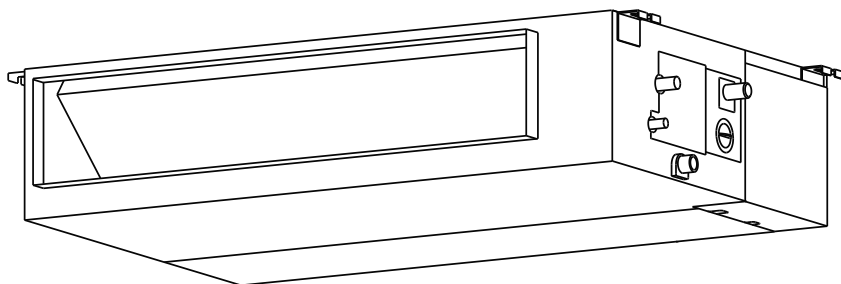


# Инструкция по монтажу

Кондиционеры канального типа  
средненапорные



## Модели:

GC-DN18HWN2 / GU-U18H2  
GC-DN24HWN2 / GU-U24H2  
GC-DN36HWN2 / GU-U36H2  
GC-DN48HWN2 / GU-U48H2  
GC-DN60HWN2 / GU-U60H2

## ВАЖНОЕ ПРИМЕЧАНИЕ

Перед установкой и эксплуатацией нового кондиционера внимательно прочтите данную инструкцию. Сохраните ее для последующего обращения к ней за справками.

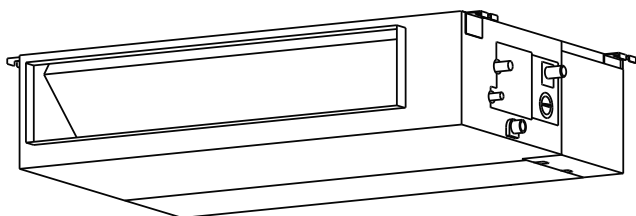
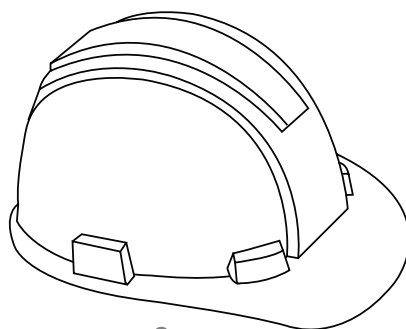




# Содержание

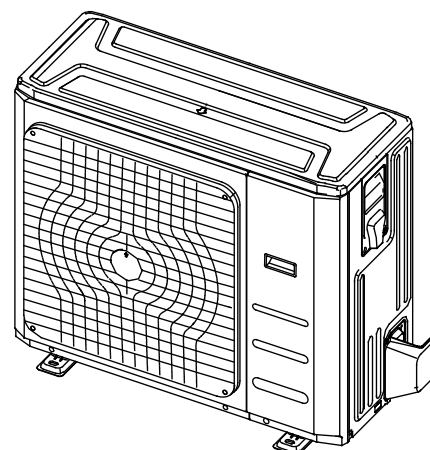
## Инструкция по монтажу

1	Комплект поставки .....	05
2	Меры предосторожности .....	06
3	Порядок монтажа .....	07

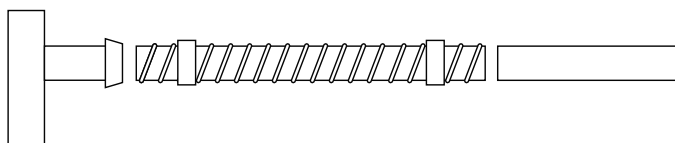


4	Монтаж внутреннего блока .....	08
	а. Компоненты внутреннего блока .....	08
	б. Инструкции по монтажу внутреннего блока .....	09

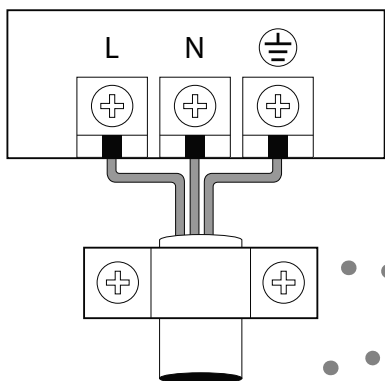
5	Монтаж наружного блока .....	13
	а. Инструкции по монтажу наружного блока .....	13
	б. Типы и технические характеристики наружных блоков .....	14
	с. Сверление отверстия в стене .....	15



6	Монтаж дренажной трубы .....	16
---	------------------------------	----

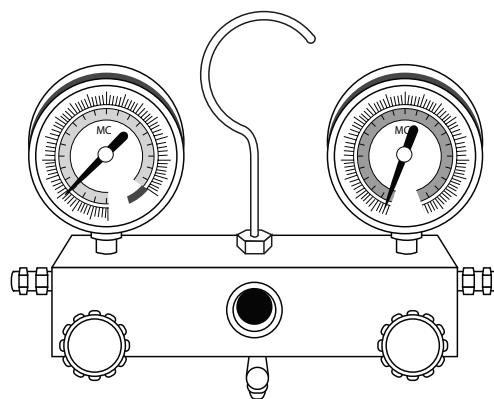


<b>7</b>	<b>Монтаж трубопровода хладагента .....</b>	<b>18</b>
	А. Допустимая длина и перепад высот трубопровода хладагента .....	18
	В. Инструкции по монтажу трубопровода хладагента.....	20



<b>8</b>	<b>Монтаж электропроводки .....</b>	<b>23</b>
	а. Электропроводка наружного блока .....	23
	б. Электропроводка внутреннего блока .....	24
	с. Параметры электропитания и предохранителей .....	26

<b>9</b>	<b>Удаление воздуха .....</b>	<b>28</b>
	а. Инструкции по удалению воздуха .....	28
	б. Замечания относительно заправки дополнительного количества хладагент .....	29




<b>10</b>	<b>Тестовый запуск.....</b>	<b>30</b>
-----------	-----------------------------	-----------

# Комплект поставки

# 1

В комплект поставки кондиционера входят следующие принадлежности. Для монтажа кондиционера используйте все установочные детали и дополнительные принадлежности. Неправильный монтаж может привести к утечке воды, поражению электрическим током и воспламенению, а также к отказу оборудования.

	Наименование		КОЛИЧЕСТВО
Трубы и фитинги	Звуко- и теплоизоляция		2
	Уплотнительная лента (для некоторых моделей)		1
	Диафрагма (для некоторых моделей)		1
Дренажные фитинги (для моделей с режимами охлаждения и нагрева)	Дренажный патрубок (для некоторых моделей)		1
	Уплотнительное кольцо (для некоторых моделей)		1
Прочее	Соединительные провод для дисплея		1 (для некоторых моделей)
	Защитное резиновое кольцо кабеля		1 (для некоторых моделей)
	Панель дисплея * Только для проверки		1 (Для некоторых моделей – KJR-120G, KJR-120H)

## Дополнительные принадлежности

- Имеется два типа пультов дистанционного управления: проводной и беспроводной. Выберите требуемый тип ПДУ и установите его в соответствующем месте. При подборе подходящего ПДУ пользуйтесь каталогами и технической литературой.

**Прочтите этот раздел, прежде чем приступить к установке.**

**Неправильный монтаж с нарушением данных инструкций может привести к серьезному ущербу или травмам.**

Предупредительные надписи **ОПАСНО!** или **ОСТОРОЖНО!** указывают на серьезность ущерба или травм.



**ОПАСНО**

Несоблюдение данного указания может привести к летальному исходу. Монтаж изделия должен выполняться монтажниками или подрядчиками, являющимися квалифицированными специалистами по установке оборудования ОВиК, в соответствии со всеми местными, государственными и областными нормами и правилами.



**ОСТОРОЖНО**

Несоблюдение данного указания может привести к травмам или повреждению оборудования.

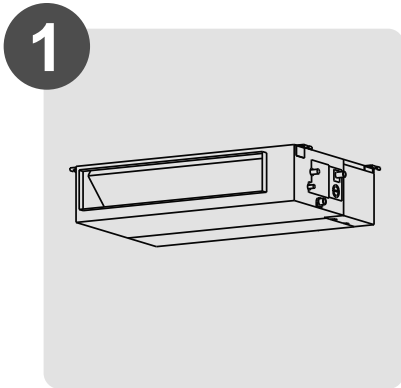
## **ОПАСНО**

- **Перед проведением монтажа внимательно прочитайте раздел «Меры предосторожности».**
- В определенных условиях эксплуатации, например на кухнях, в серверных помещениях и т. п., настоятельно рекомендуется использовать кондиционеры, специально предназначенные для таких помещений.
- **Монтаж, техническое обслуживание и ремонт кондиционера должны выполнять только сертифицированные специалисты.**  
Неправильный монтаж может стать причиной поражения электрическим током, а также короткого замыкания, течи, воспламенения и другого повреждения оборудования.
- **При монтаже неукоснительно выполняйте требования, изложенные в настоящей инструкции**  
Неправильный монтаж может стать причиной поражения электрическим током, а также короткого замыкания, течи, воспламенения и другого повреждения оборудования.
- При проведении монтажных работ учитывайте возможность сильных ветров, тайфунов и землетрясений, которые могут воздействовать на кондиционер, и размещайте его соответствующим образом. Пренебрежение этой рекомендацией может привести к выходу кондиционера из строя.
- После завершения монтажа убедитесь в отсутствии течи хладагента и в правильном функционировании кондиционера. Хладагент токсичен и огнеопасен, поэтому его утечка несет серьезную угрозу здоровью и безопасности.

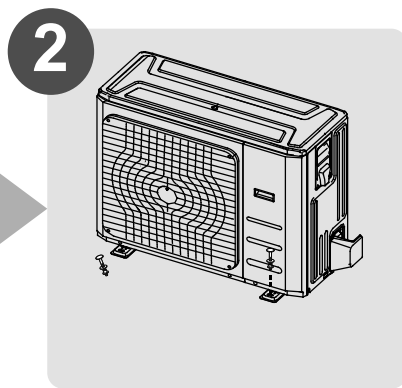
## **Предупреждение относительно фторсодержащих газов**

1. Данный кондиционер содержит фторсодержащие газы. Конкретные сведения о типе и количестве газа указаны на соответствующей табличке, прикрепленной к блоку.
2. Монтаж, техническое обслуживание и ремонт кондиционера должен выполнять только сертифицированный специалист.
3. Демонтаж кондиционера и его утилизацию должен выполнять сертифицированный специалист.
4. Если в системе установлено оборудование для обнаружения утечек, проверку необходимо проводить не реже одного раза в год.
5. При проверке блока на отсутствие утечек настоятельно рекомендуется вести записи результатов всех проверок.

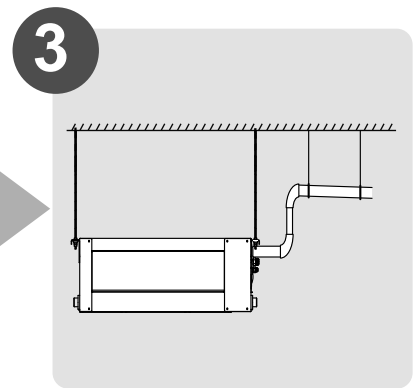
## ПОРЯДОК ДЕЙСТВИЙ ПРИ МОНТАЖЕ



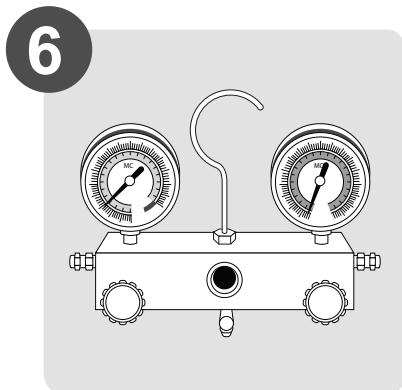
**1**  
Установить внутренний блок (стр. 8)



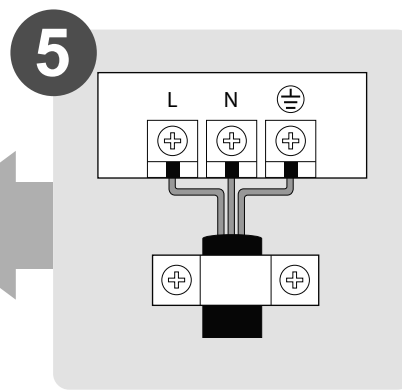
**2**  
Установить наружный блок (стр. 13)



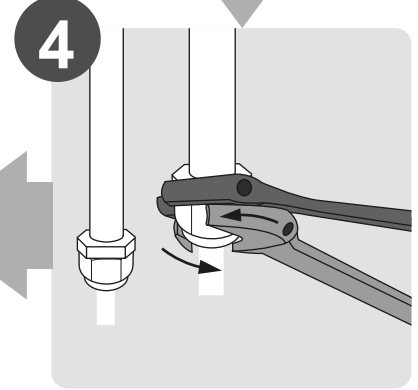
**3**  
Установить дренажную трубу (стр. 15)



**6**  
Удалить воздух из контура хладагента (стр. 28)



**5**  
Подключить электропроводку (стр. 23)



**4**  
Смонтировать трубопроводы хладагента (стр. 18)



**7**  
Выполнить тестовый запуск (стр. 30)

## Компоненты внутреннего блока

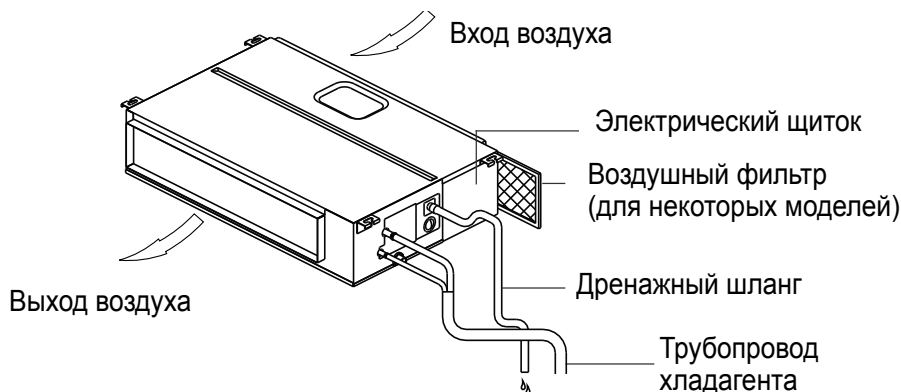


Рис. 4.1

## Меры предосторожности

### **ОПАСНО**

- Устанавливайте внутренний блок в месте с достаточной несущей способностью, позволяющей выдержать его вес. Если элементы конструкции, к которой крепится блок, окажутся недостаточно надежными, он может упасть и нанести травмы людям (вплоть до смертельных) и ущерб имуществу, при этом сам блок также может получить повреждения.
- **НЕ** устанавливайте кондиционер во влажных помещениях, например в ванных или прачечных, поскольку избыток влаги может вызвать короткое замыкание и коррозию электрических соединений.

### **ОСТОРОЖНО**

- Для предотвращения помех при приеме телепрограмм и радиопередач размещайте внутренний и наружный блоки, проводку электропитания и соединительные провода на расстоянии не менее 1 метра от телевизоров и радиоприемников. В зависимости от конкретного устройства, расстояния в один метр может оказаться недостаточным для устранения помех.
- Если кондиционер устанавливается на металлические конструкции здания, необходимо обеспечить его заземление.

## Инструкции по монтажу внутреннего блока

### Шаг 1. Выберите место для установки

Внутренний блок необходимо устанавливать в месте, отвечающим следующим требованиям.

- ☑ Следует обеспечить достаточное пространство для монтажа и технического обслуживания.
- ☑ Необходимо предусмотреть достаточное пространство для прокладки трубопровода хладагента и дренажной трубы.
- ☑ Потолок должен быть горизонтальным и достаточно прочным, чтобы выдержать вес внутреннего блока.
- ☑ Не должно быть препятствий для входа и выхода воздуха из блока.
- ☑ Воздушный поток должен распространяться по всей комнате.
- ☑ Кондиционер не должен находиться рядом с источниками тепла.
- ☑ Данный блок предназначен для встроенного монтажа.

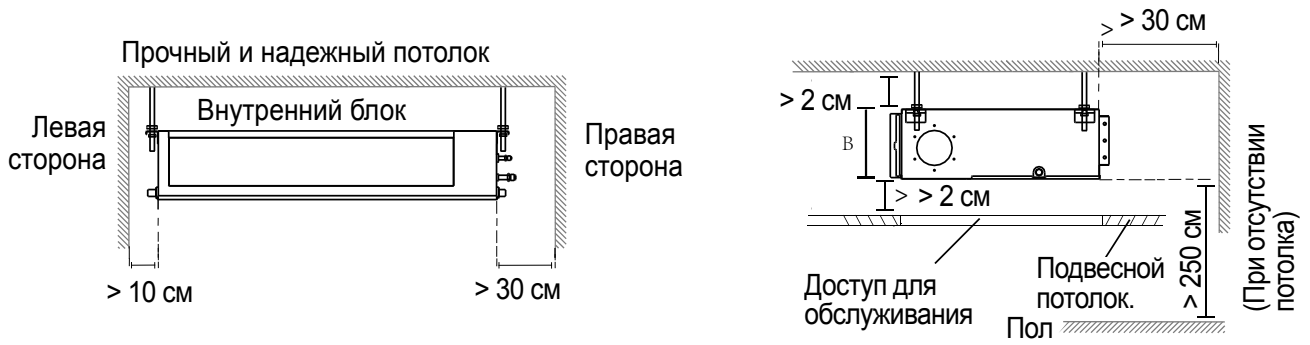
### **ОСТОРОЖНО**

**ЗАПРЕЩАЕТСЯ** устанавливать блок в следующих местах.

- В местах бурения нефтяных скважин и добычи методом гидроразрыва.
- На морском побережье, где в атмосфере имеется большая концентрация соли.
- Вблизи геотермальных источников и при наличии в атмосфере коррозионно-активных газов.
- В зданиях, где имеются значительные колебания напряжения сети.
- В замкнутых пространствах
- В помещениях, где присутствуют сильные электромагнитные поля.
- В местах хранения горючих газов и материалов.
- Во влажных помещениях, например в ванных или прачечных.



## Место для установки



## Пространство для технического обслуживания

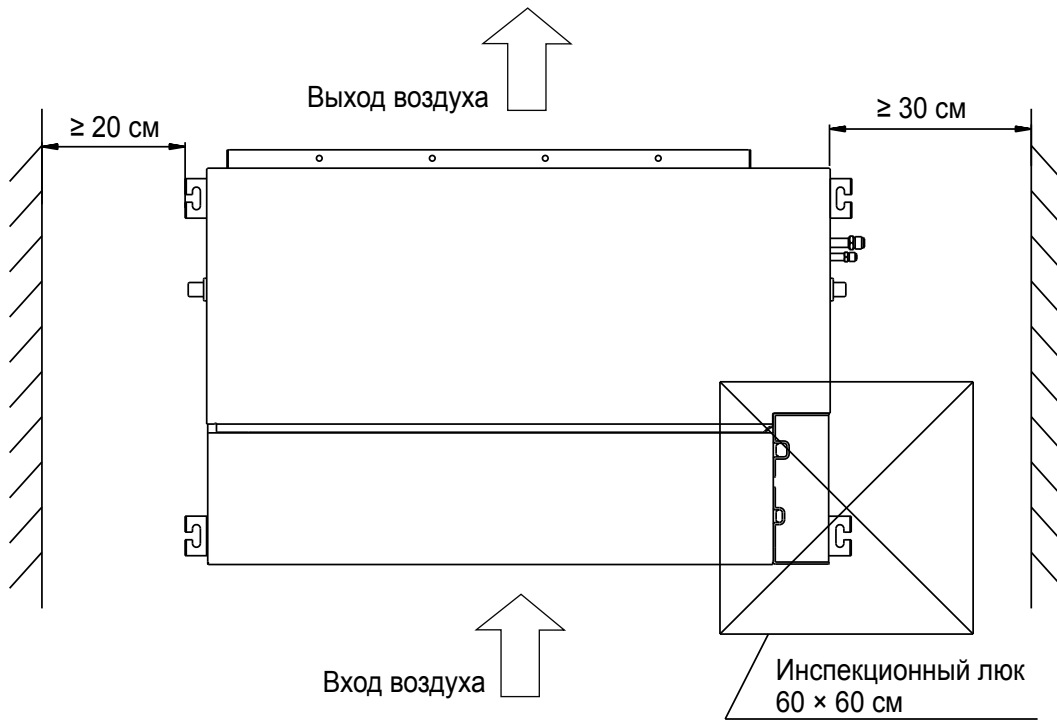
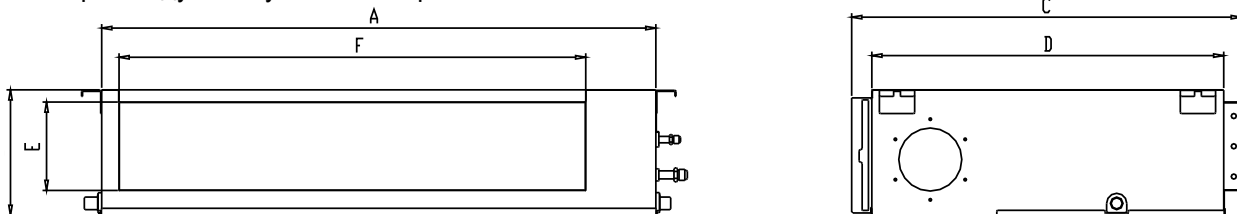


Рис. 4.2

## Шаг 2. Закрепите внутренний блок

1. Используя следующие рисунки, определите на потолке местоположение четырех отверстий для болтов. Отметьте места в потолочном перекрытии под отверстия для подвесных крюков.

Размеры воздуховыпускного отверстия



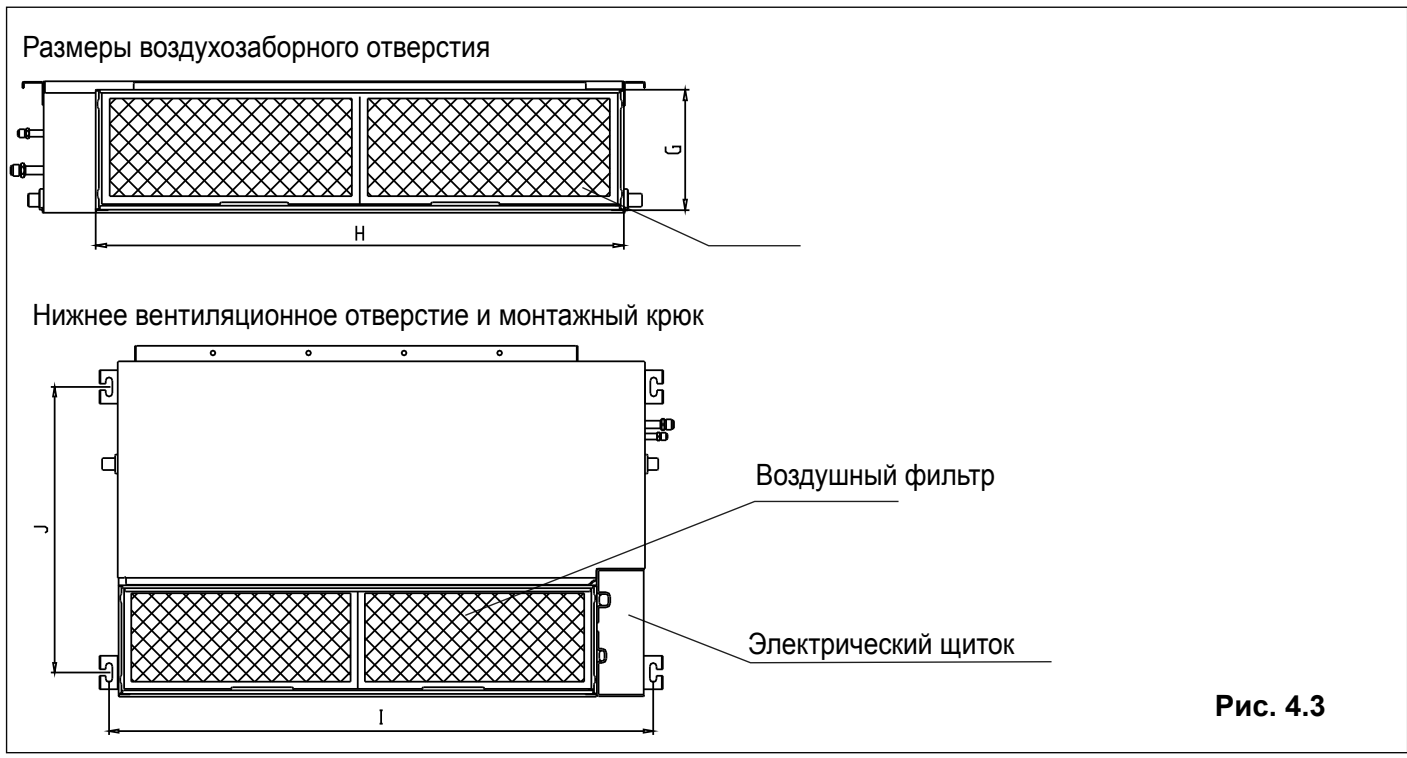


Рис. 4.3

Табл. 4-1

(ед. изм.: мм)

МОДЕЛЬ (Бте/ч)	Габаритные размеры				Размер воздухо-выпускного отверстия		Размер воздухо-заборного отверстия		Расстояние между монтажными проушинами	
	A	B	C	D	E	F	G	H	I	J
18K	880	210	674	600	136	706	190	782	920	508
24-36K	1100	249	774	700	175	926	228	1001	1140	598/
48K-60K	1200	300	874	800	227	1044	280	1101	1240	697

**Деревянные перекрытия**

Поместите монтажный брус поперек балок и установите в него монтажные болты (см. рис. 4.4).

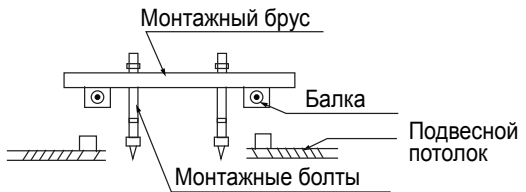


Рис. 4.4

**Бетонный потолок в строящемся здании**

Используйте закладные детали или встроенные болты (см. рис. 4.5).

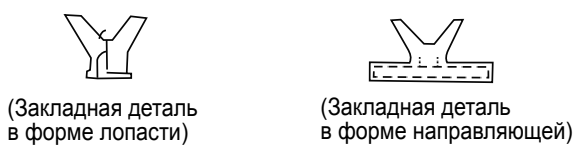


Рис. 4.5

**Существующий потолок из бетонных плит**

Используйте закладной монтажный болт, шпильку и жесткий стержень (см. рис. 4.6).

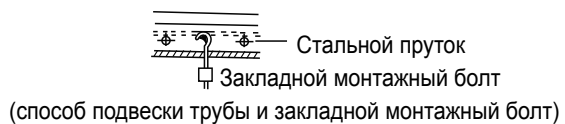


Рис. 4.6

**Стальная конструкция**

Установите и используйте опорный стальной уголок (см. рис. 4.7).

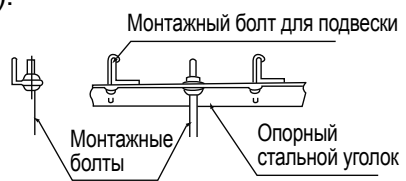


Рис. 4.7

## ! ОСТОРОЖНО!

Корпус блока должен точно входить в отверстие. Перед началом монтажа убедитесь в том, что размеры корпуса блока и отверстия одинаковы.

2. После монтажа корпуса блока установите и проложите трубы и провода. При выборе места расположения определите направление, в котором необходимо вывести трубопроводы. При наличии подвесного потолка до монтажа блока совместите трубы хладагента, дренажные трубы и проводку между наружным и внутренним блоками с соответствующими местами подключения.
3. Установите монтажные болты.
  - Обрежьте балку.
  - Усиьте место, которое было обрезано. Закрепите балку.
4. После выбора места монтажа и до установки блока совместите трубы хладагента, дренажные трубы, а также провода между внутренним и наружным блоками с соответствующими соединительными точками.
5. Просверлите в потолочном перекрытии 4 отверстия глубиной 10 см для подвесных крюков. При сверлении дрель следует держать строго перпендикулярно поверхности потолка.
6. Закрепите болт, используя прилагаемые шайбы и гайки.
7. Установите четыре монтажных болта.
8. Установите внутренний блок. Для подъема и закрепления блока требуется не менее двух человек. Введите монтажные болты в отверстия для подвески блока. Закрепите их, используя прилагаемые шайбы и гайки (см. рис. 4.8).

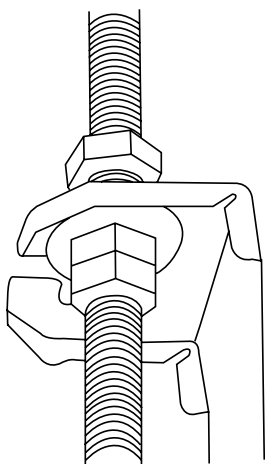


Рис. 4.8

9. Установите внутренний блок на подвесные монтажные болты с помощью блока. Для предотвращения утечек установите внутренний блок горизонтально с помощью уровня (см. рис. 4.9).

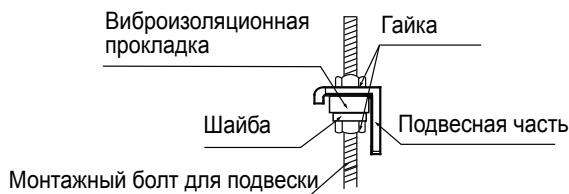


Рис. 4.9

**ПРИМЕЧАНИЕ.** Убедитесь, что минимальный уклон дренажной трубы составляет не менее 1/100.

### Шаг 3. Монтаж воздуховода и дополнительного оборудования

1. Установите фильтр (опция) по размеру воздухозаборного отверстия.
2. При соединении патрубка с воздуховодом используйте ткань.
3. Вход и выход воздуха должны быть разнесены на такое расстояние, которое позволит предотвратить попадание выходящего воздуха непосредственно в воздухозаборное отверстие.
4. Присоедините воздуховод, как показано на следующем рисунке.

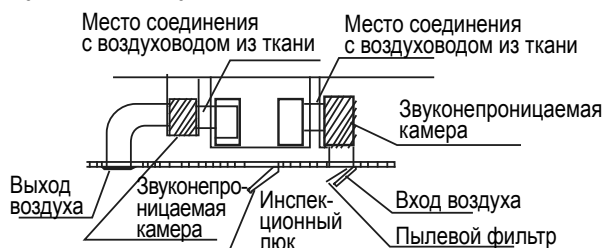


Рис. 4.10

5. При монтаже внутреннего блока следуйте приведенным далее указаниям относительно статического давления.

Табл. 4-2

МОДЕЛЬ (Бте/ч)	Статическое давление (Па)
18К	0 – 60
24К	0 – 80
30К–36К	0 – 160
42К–60К	0 – 160

Настройте статическое давление вентилятора соответственно внешнему статическому давлению воздуховода.

**ПРИМЕЧАНИЕ.** 1. Запрещается использовать внутренний блок в качестве опоры для подсоединяемого воздуховода.

2. При подсоединении воздуховода для предотвращения передачи вибрации используйте ткань негорючих сортов.
3. Для предотвращения образования конденсата наружную часть воздуховода необходимо обернуть вспененной изоляцией. По требованию конечного потребителя для снижения шума на внутренние стенки воздуховода можно поместить звукоизолирующий материал.

#### Шаг 4. Смена способа забора воздуха (забор снизу вместо забора сзади)

1. Снимите вентиляционную панель и фланец.

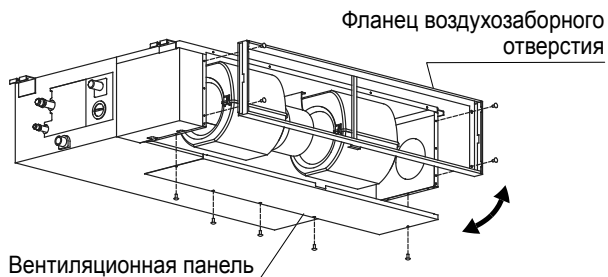


Рис. 4.11

2. Поменяйте местами вентиляционную панель и фланец воздухозаборного отверстия.

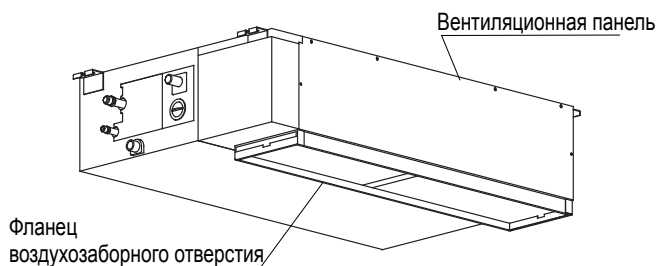


Рис. 4.12

3. Вставьте сетку фильтра в фланец воздухозаборного отверстия, как показано на следующем рисунке.

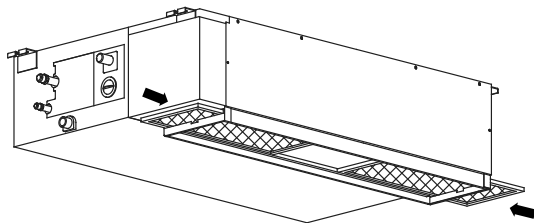


Рис. 4.13

**ПРИМЕЧАНИЕ.** Все иллюстрации в этой инструкции приведены лишь в качестве примера. Приобретенный вами кондиционер может несколько отличаться, хотя и быть похожим по форме.

#### Шаг 5. Монтаж воздуховода свежего воздуха

Размеры

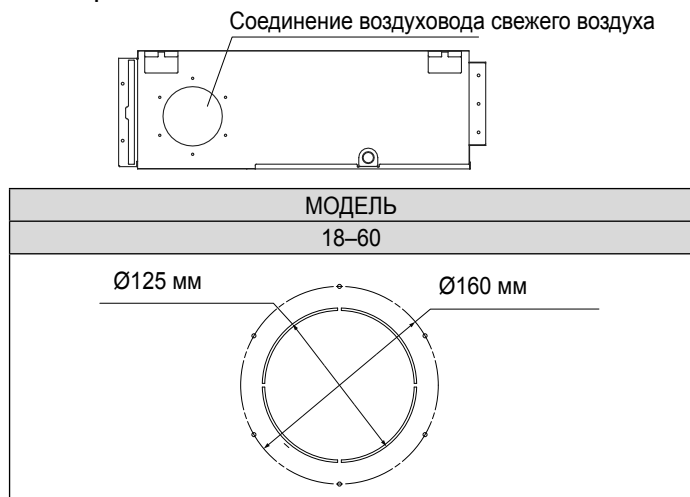


Рис. 4.14

#### Шаг 6. Техническое обслуживание электродвигателя и дренажного насоса

(задняя вентиляционная панель используется в качестве примера)

##### Техническое обслуживание электродвигателя

1. Снимите вентиляционную панель.
2. Снимите корпус вентилятора
3. Снимите электродвигатель.

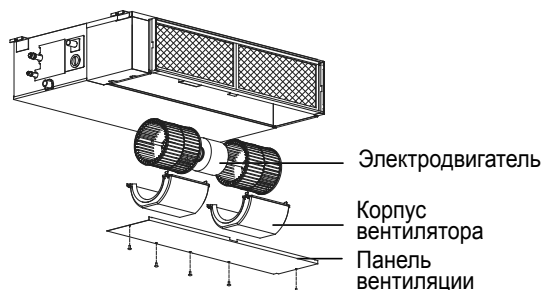


Рис. 4.15

##### Техническое обслуживание насоса

1. Отверните четыре винта дренажного насоса
2. Отсоедините от насоса электропитание и кабель датчика уровня воды.
3. Снимите насос

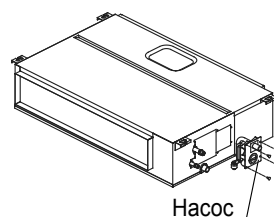


Рис. 4.16

## Инструкции по монтажу наружного блока

### Шаг 1. Выберите место для установки

Наружный блок необходимо устанавливать в месте, отвечающим следующим требованиям.

- ☑ Наружный блок должен располагаться как можно ближе к внутреннему.
- ☑ Необходимо предусмотреть достаточное пространство для монтажа и технического обслуживания.
- ☑ Воздухозаборное и воздуховыпускное отверстия должны быть защищены от воздействия сильного ветра.
- ☑ В месте размещения блока не должно образовываться снежных заносов, скопления листьев и прочего сезонного мусора. Если это возможно, рекомендуется организовать навес над блоком. Навес не должен препятствовать воздушному потоку.
- ☑ Место размещения должно быть сухим и хорошо проветриваться.
- ☑ Необходимо предусмотреть достаточное пространство для монтажа и обслуживания труб и кабелей.

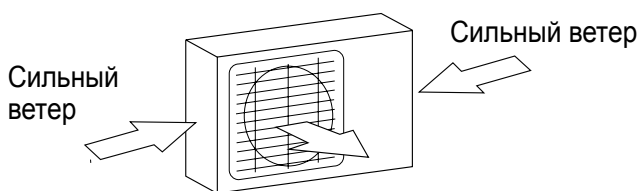


Рис. 5.1

### Шаг 2. Установите наружный блок

Закрепите наружный блок анкерными болтами (M10)

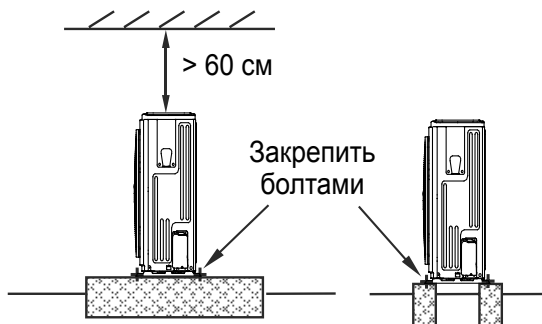


Рис. 5.3

- ☑ Поблизости не должно быть источников горючих газов и химических веществ.
- ☑ Длина трубопроводов между наружным и внутренним блоками не должна превышать допустимую.
- ☑ При возможности **НЕ РАСПОЛАГАЙТЕ** наружный блок в местах, в которые попадает прямое солнечное излучение.
- ☑ По возможности, располагайте блок подальше от соседей, чтобы шум от работы их не беспокоил. Если в месте установки бывают сильные ветры (например, на морском побережье), устанавливайте устройство на стене с подветренной стороны. При необходимости можно использовать навес (см. рис. 5.1 и 5.2).
- ☑ Для предотвращения помех при приеме телепрограмм и радиопередач размещайте внутренний и наружный блоки, проводку электропитания и соединительные провода на расстоянии не менее 1 метра от телевизоров и радиоприемников. При этом следует иметь в виду, что расстояние 1 метр может оказаться недостаточным для устранения помех.

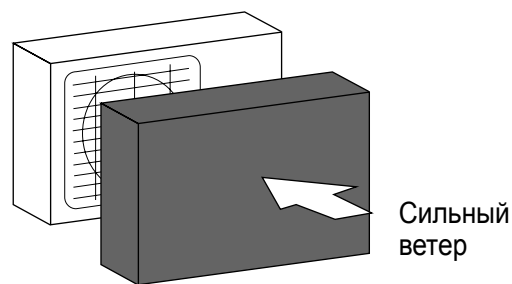


Рис. 5.2

### ! ОСТОРОЖНО!

- Устраните все объекты, которые могут препятствовать потоку воздуха.
- Чтобы обеспечить достаточное пространство для установки и обслуживания кондиционера, соблюдайте установочные размеры, указанные в таблице.

## Наружный блок сплит-системы

(см. рис. 5.4, 5.5, 5.6, 5.10 и табл. 5.1)

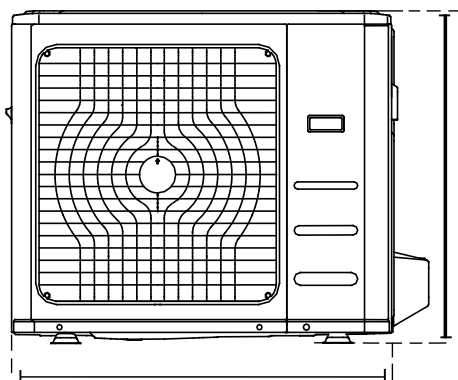


Рис. 5.4

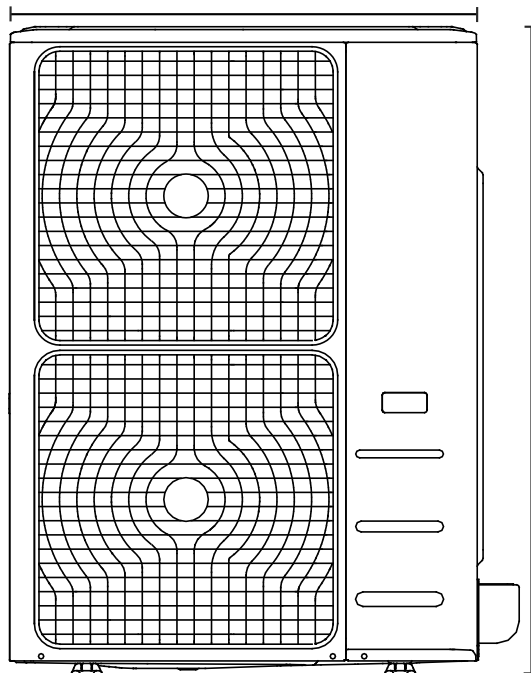


Рис. 5.5

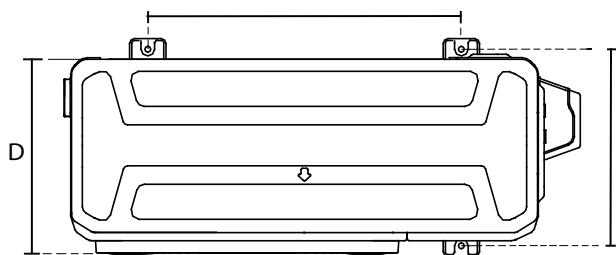


Рис. 5.6

Таблица 5.1 Габариты и установочные размеры наружного блока сплит-системы (мм)

Габариты наружного блока ШхВхГ	Установочные размеры	
	Расстояние А	Расстояние В
805x330x554	511	317
900x1170x350	590	378
890x673x342	663	354
946x810x410	673	403

**ПРИМЕЧАНИЕ.** Минимальное расстояние между наружным блоком и стенами, указанное в инструкции по монтажу, не распространяется на герметичные помещения. Как минимум с трех сторон (M, N, P) корпус наружного блока ничто не должно загораживать (рис. 5.10).

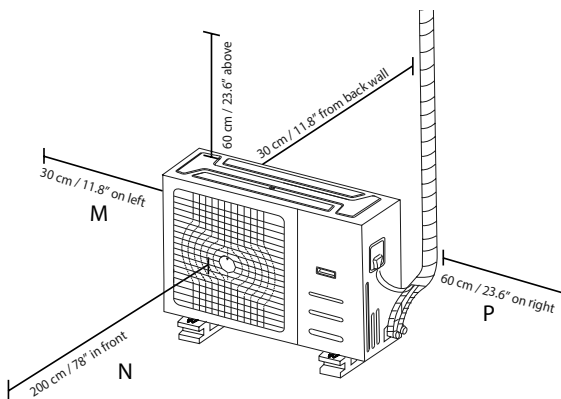


Рис. 5.10

### Ряды блоков при серийной установке

Таблица 5.3. Соотношение между расстояниями «Н», «А» и «L» должно быть следующим

	L	A
L ≤ H	L ≤ 1/2H	Не менее 25 см
	1/2H < L ≤ H	Не менее 30 см
L > H	Монтаж невозможен	

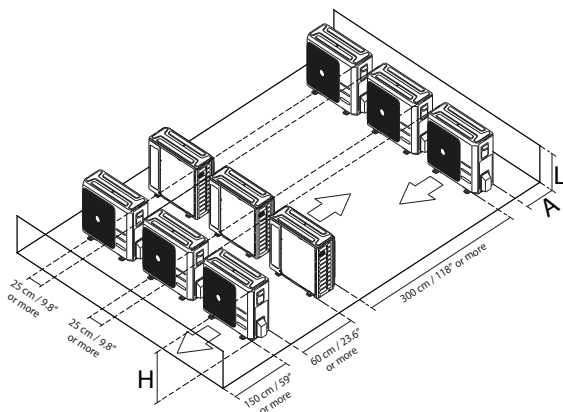


Рис. 5.11

### Монтаж патрубка дренажной трубы

Если дренажный патрубок поставляется с резиновым уплотнением (см. рис. 5.12–А), выполните следующие действия.

1. Установите резиновое уплотнение на конец дренажного патрубка, который будет присоединен к наружному блоку.

2. Вставьте дренажный патрубок в отверстие в поддоне блока.
3. Поверните дренажный патрубок на 90°, чтобы он зафиксировался на месте со щелчком в положении, когда он направлен к передней стороне блока.
4. Присоедините удлинитель дренажного шланга (не входит в комплект) к дренажному патрубку, чтобы отводить воду от блока в режиме нагрева.

Если дренажный патрубок поставляется без резинового уплотнения (см. рис. 5.12–В), выполните следующие действия.

1. Вставьте дренажный патрубок в отверстие в поддоне блока. Дренажный патрубок зафиксирован на месте со щелчком.
2. Присоедините удлинитель дренажного шланга (не входит в комплект) к дренажному патрубку, чтобы отводить воду от блока в режиме нагрева.

**ПРИМЕЧАНИЕ.** Обеспечьте отвод воды в безопасное место, где она не может нанести ущерба и не станет замерзать.

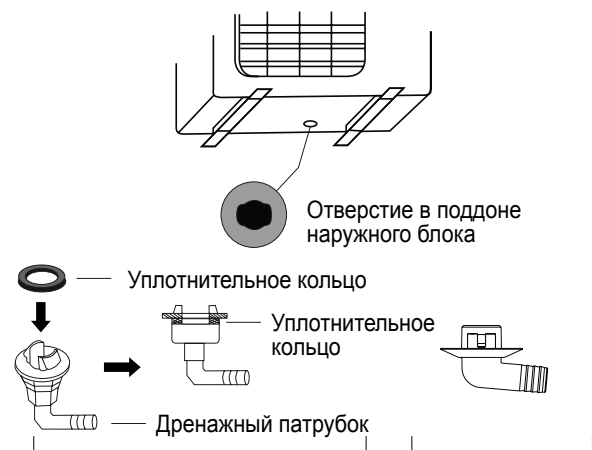


Рис. 5.12

### Сверление отверстия в стене

Необходимо просверлить в стене отверстие для трубопровода хладагента и сигнального кабеля между внутренним и наружным блоками.

1. Определите местоположение отверстия в стене, исходя из расположения наружного блока
2. С помощью трубчатого сверла просверлите в стене отверстие диаметром 65 мм.

**ПРИМЕЧАНИЕ.** При сверлении отверстия в стене соблюдайте осторожность, чтобы не повредить проводку, трубопроводы и другие чувствительные элементы.

3. Поместите в отверстие защитную манжету. Это защитит края отверстия и поможет герметизировать его после завершения монтажа.

Дренажная труба служит для отвода воды из блока. Неправильный монтаж может стать причиной повреждения устройства или имущества.

## ! ОСТОРОЖНО!

- Изолируйте все трубы, чтобы предотвратить течь.
- Неправильно установленная или деформированная дренажная труба может дать течь, что способно вывести из строя реле уровня воды.
- В режиме обогрева из наружного блока будет выходить вода. Дренажный шланг должен быть расположен так, чтобы не допускать скопления воды или образования наледи.
- В процессе монтажа НЕ тяните сильно за дренажную трубу. Это может привести к ее отсоединению.

## ЗАМЕЧАНИЕ ПО ПОКУПКЕ ТРУБ

Монтаж предполагает использование полиэтиленовой трубы (наружн. диам. 3,7-3,9 см, внутр. диам. 3,2 см), которую можно приобрести на местном рынке или у дилера.

## Монтаж дренажной трубы внутреннего блока

Установите дренажную трубу, как показано на рис. 6.2.

1. Чтобы предотвратить образование конденсата и течь, оберните трубу теплоизоляцией.
2. Подсоедините трубу для отвода воды к дренажному патрубку блока. Наденьте на конец шланга теплоизоляционный материал и надежно закрепите его с помощью хомута (см. рис. 6.1).

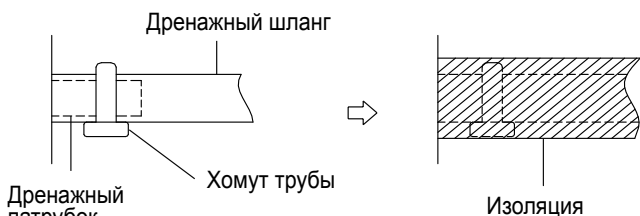


Рис. 6.1

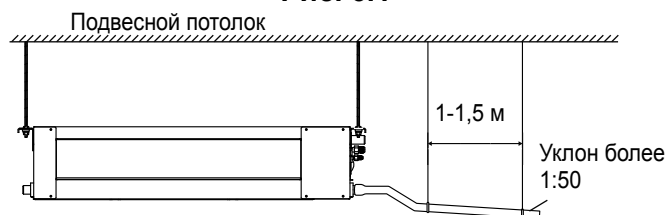


Рис. 6.2

## ЗАМЕЧАНИЯ ПО МОНТАЖУ ДРЕНАЖНОЙ ТРУБЫ

- При использовании длинного дренажного шланга подсоедините дополнительно к дренажному патрубку внутреннего блока жесткую трубу. Это предотвратит провисание шланга.
- Чтобы конденсат не затекал обратно в кондиционер после его выключения, дренажный трубопровод должен быть установлен с уклоном 1/100.
- Для защиты труб от коробления устанавливайте через каждые 1-1,5 м подвесные крючки для поддержки.
- Если выходное отверстие дренажной трубы расположено выше, чем насос, шланг должен иметь вертикальный отрезок. Подъемный патрубок должен находиться не выше 55 см над панелью подвесного потолка и не далее 20 см от блока. Неправильный монтаж может стать причиной того, что вода будет стекать обратно в блок, переполняя его.
- Во избежание образования воздушных пробок дренажный шланг должен быть установлен горизонтально или с небольшим подъемом (не более чем на 75 мм).

## Монтаж дренажной трубы для блока, оснащенного насосом

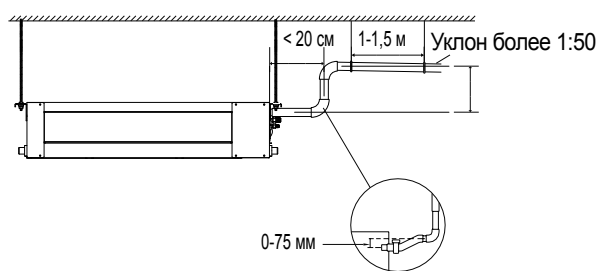


Рис. 6.3

**ПРИМЕЧАНИЕ.** При объединении дренажных труб нескольких блоков подключайте их, как показано на рис. 6.4.

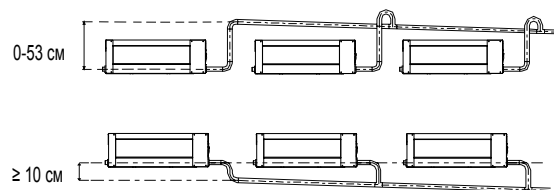


Рис. 6.4



3. С помощью трубчатого сверла просверлите в стене отверстие диаметром 65 мм. Отверстие следует просверлить с небольшим наклоном вниз, чтобы наружный край отверстия был ниже внутреннего края приблизительно на 12 мм. Это обеспечит правильный сток воды (см. рис. 6.5). Поместите в отверстие защитную манжету. Это защитит края отверстия и поможет герметизировать его после завершения монтажа.

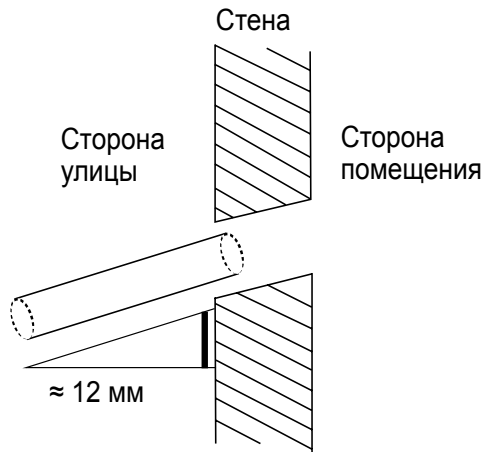


Рис. 6.5

**ПРИМЕЧАНИЕ.** При сверлении отверстия в стене соблюдайте осторожность, чтобы не повредить проводку, трубопроводы и другие чувствительные элементы.

4. Пропустите дренажный шланг через отверстие в стене. Обеспечьте отвод воды в безопасное место, где она не может нанести ущерба и не станет замерзать.

**ПРИМЕЧАНИЕ.** Выход дренажного шланга должен располагаться не ниже 5 см над поверхностью земли. Если он будет касаться поверхности, сток воды окажется перекрытым и будет нарушена нормальная работа системы. При сливе конденсата в канализацию необходимо оборудовать гидрозатвор во избежание проникновения неприятного запаха в помещение.

### Проверка дренажной системы

Убедитесь, что конденсат беспрепятственно отводится по трубе.

Эту проверку необходимо выполнить в домовостройках перед монтажом навесного потолка.

### Блоки без насоса.

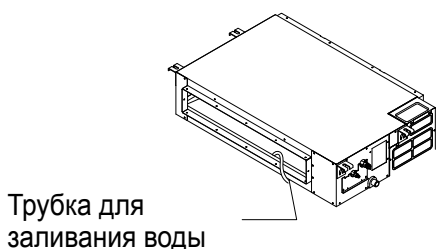
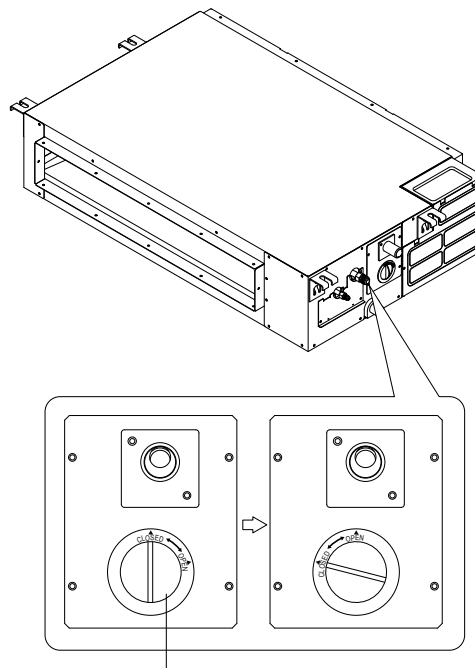


Рис. 6.6.

Налейте в поддон для воды 2 литра воды. Убедитесь, что конденсат беспрепятственно отводится по трубе.

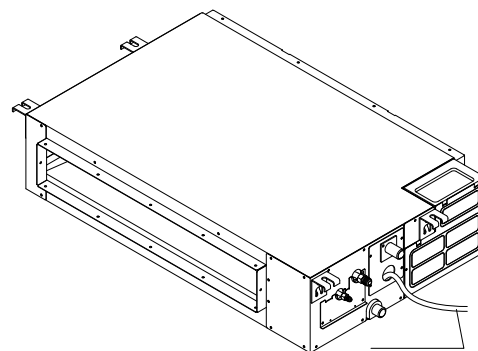
### Блоки с насосом.

1. Снимите крышку тестового отверстия.  
Налейте в поддон для воды 2 литра воды



Крышка тестового отверстия

Рис. 6.7



Трубка для заливания воды

Рис. 6.8

2. Включите блок в режим ОХЛАЖДЕНИЕ. Будет слышен шум дренажного насоса. Проверьте, удаляется ли конденсат (после включения кондиционера может пройти около 1 мин. до начала слива конденсата, в зависимости от длины дренажной трубы). Убедитесь в отсутствии течи в местах стыковки труб.
3. Выключите кондиционер и установите крышку тестового отверстия на место.

## Меры предосторожности

### ОПАСНО

- Все трубы для монтажа должны быть предоставлены лицензированной компанией по установке и соответствовать местным и государственным стандартам.
- При установке блока в небольшом помещении примите меры, исключающие концентрацию хладагента свыше допустимых уровней в случае образования течи. При образовании течи хладагента и превышении его концентрации допустимого уровня возникает угроза, связанная с недостатком кислорода.

- В ходе монтажа системы охлаждения не допускайте попадания в контур воздуха, пыли, влаги и загрязняющих частиц. Загрязнение системы может стать причиной снижения производительности кондиционера, повышения давления в контуре хладагента и вызвать взрыв или привести к получению травмы..
- Если во время монтажа произошла утечка хладагента, незамедлительно проветрите помещение. Хладагент токсичен и огнеопасен. Убедитесь в отсутствии утечки паров хладагента после монтажа.

## Контур хладагента системы с двумя внутренними блоками

При установке нескольких внутренних блоков с одним наружным блоком проверьте, чтобы разность высот между наружным и внутренним блоками и длина труб хладагента соответствовали требованиям, указанным на следующем рисунке.

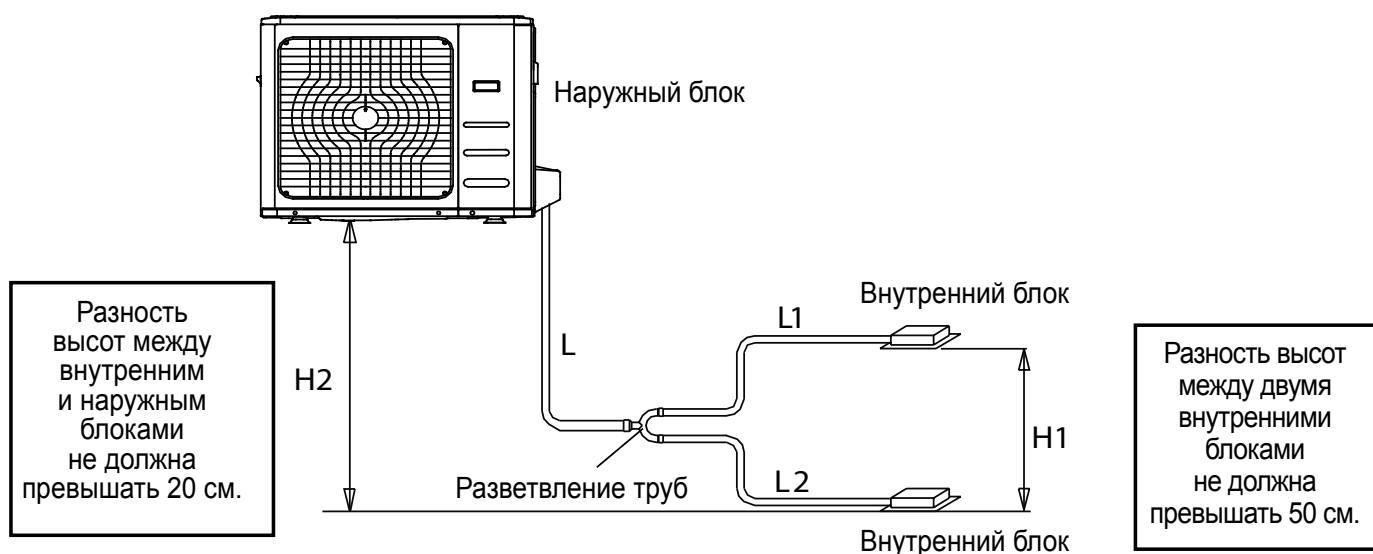


Рис. 7.1

## ! ОСТОРОЖНО!

### • Масляные затворы

Если внутренний блок установлен выше наружного блока.

– Если масло течет обратно в компрессор наружного блока, это может привести к сжатию жидкости или нарушению возврата масла. Масляные затворы, установленные в стояке газовой линии, могут предотвратить это. Масляные затворы следует устанавливать через каждые 10 м стояка газовой линии (см. рис. 7.2).

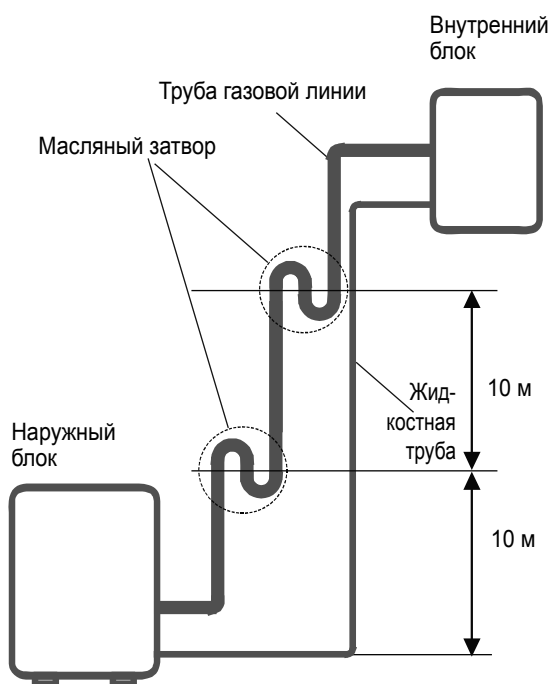


Рис. 7.2

Внутренний блок расположен выше наружного блока.

## ! ОСТОРОЖНО!

Если наружный блок расположен выше внутреннего блока.

– Рекомендуется не увеличивать размеры стояков на стороне всасывания. Должен обеспечиваться соответствующий возврат масла в компрессор с необходимой скоростью газа на стороне всасывания. Если скорость упадет ниже 7,62 м/с, возврат масла уменьшится. Масляные затворы следует устанавливать через каждые 6 м стояка газовой линии на стороне всасывания (см. рис. 7.3).

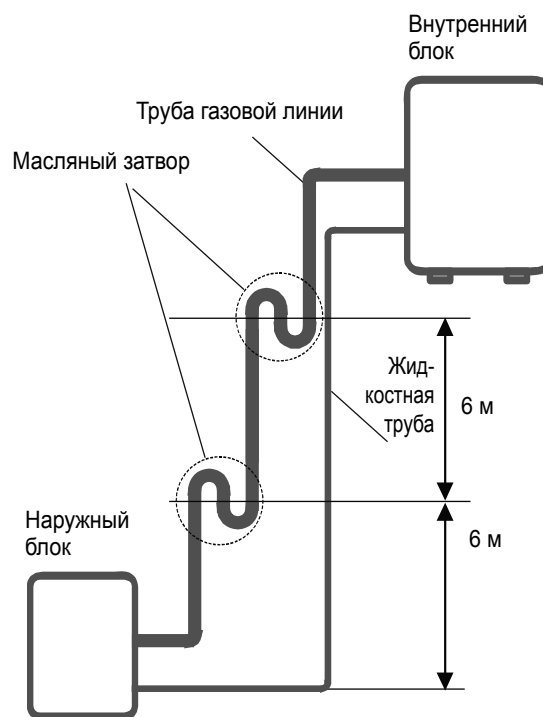


Рис. 7.3

Наружный блок расположен выше внутреннего блока

Таблица 7.2

Допустимая длина				
Длина трубопровода	Общая длина трубопровода	18K+18K	30 м	L + макс. (L1, L2)
		24K+24K 30K+30K	50м	
	(наибольшее расстояние от рефнета)	15 м		L1, L2
	(наибольшее расстояние от рефнета)	10 м		L1-L2
Перепад высот	Перепад высот между внутренним и наружным блоками	20 м		H1
	Перепад высот между двумя внутренними блоками	0,5 м		H2

### Размер соединительных труб для внутреннего блока

Таблица 7.3. Размер соединительных труб для внутреннего блока, хладагент 410A

Производительность внутреннего блока (А)	Диаметр основной трубы (мм)		
	Труба газовой линии	Жидкостная труба	Тип трубы ответвления
18K	Ø12,7	Ø6,35	CE-FQZHN-01C
24K	Ø15,9	Ø9,5	CE-FQZHN-01C
30K	Ø15,9	Ø9,5	CE-FQZHN-01C

### Размер соединительных труб для наружного блока

Используя данные следующей таблицы определите диаметры соединительных труб наружного блока. Если диаметр основной трубы внутреннего блока больше диаметра основной соединительной трубы наружного блока, ориентируйтесь на большее значение.

Таблица 7.4. Размер соединительных труб для наружного блока, хладагент 410A

Модель	Диаметр основной трубы (мм)		
	Труба газовой линии	Жидкостная труба	Труба первого ответвления
36K	Ø15,9	Ø9,5	CE-FQZHN-01C
48K	Ø15,9	Ø9,5	CE-FQZHN-01C
60K	Ø15,9	Ø9,5	CE-FQZHN-01C

## Инструкции по монтажу трубопровода хладагента

### ! ОСТОРОЖНО

- Трубопровод ответвления должен располагаться горизонтально. Наклон более 10° может нарушить нормальное функционирование.
- **НЕЛЬЗЯ** монтировать соединительные трубы до тех пор, пока не будут полностью закреплены внутренний и наружный блоки.
- Изолируйте трубопровод газовой и жидкостной линий.

### Шаг 1. Отрезать трубы

При подготовке труб хладагента особое внимание уделяйте правильной резке и развальцовке. Это обеспечит эффективную работу и сведет к минимуму необходимость последующего технического обслуживания.

1. Измерьте расстояние между внутренним и наружным блоками.
2. С помощью трубореза отрежьте трубу несколько большей длины, чем измеренное расстояние.

### ! ОСТОРОЖНО

**НЕ** деформируйте трубу во время резки! Соблюдайте особую осторожность, чтобы не повредить, не деформировать и не смять трубу во время резки. Это значительно снизит тепловые характеристики кондиционера.

1. Труба должна быть отрезана строго под углом 90°. Примеры неправильной обрезки показаны на рис. 7.4.

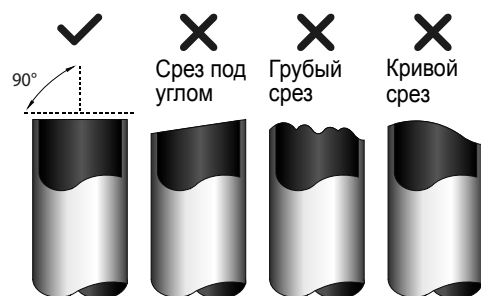


Рис. 7.4

### Шаг 2. Зачистить края

Заусенцы могут нарушить уплотнение соединения трубопровода хладагента. Их необходимо полностью удалить.

1. Удерживайте трубу наклоненной вниз, чтобы предотвратить попадание заусенцев внутрь.

- С помощью развертки или инструмента для снятия заусенцев удалите все заусенцы с места разреза трубы.

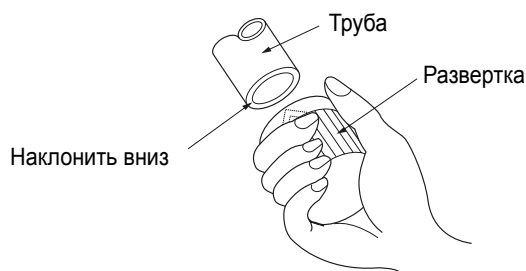


Рис. 7.5

### Шаг 3. Развальцевать концы труб

Правильная развальцовка имеет большое значение для герметичного уплотнения.

- После удаления заусенцев с места разреза трубы герметично закройте концы поливинилхлоридной лентой, чтобы предотвратить попадание в трубу посторонних материалов.
- Поместите трубу в теплоизоляционный материал.
- Наденьте конусные гайки на оба конца трубы. Гайки должны быть ориентированы в правильном направлении, поскольку после развальцовки гайки нельзя будет надеть или изменить их ориентацию (см. рис. 7.6).

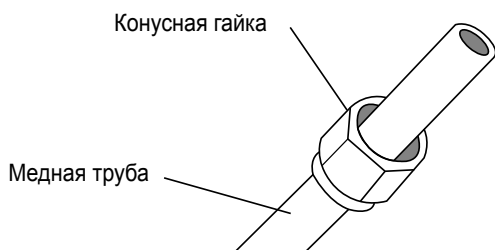


Рис. 7.6

- Снимите поливинилхлоридную ленту с концов трубы, когда будете готовы выполнить развальцовку.
- Зажмите форму для развальцовки на конце трубы. Конечная часть трубы должна выступать за край формы для развальцовки.

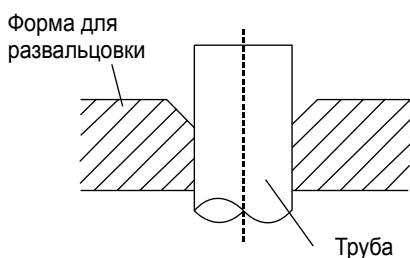


Рис. 7.7

- Установите инструмент для развальцовки на форму.
- Поворачивайте рукоятку инструмента для развальцовки по часовой стрелке, пока труба не будет полностью развальцована. При развальцовке трубы принимайте во внимание размеры, указанные в табл. 7.5.

Таблица 7.5 ДЛИНА ВЫСТУПАЮЩЕГО ЗА ФОРМУ ДЛЯ РАЗВАЛЬЦОВКИ КОНЦА ТРУБЫ

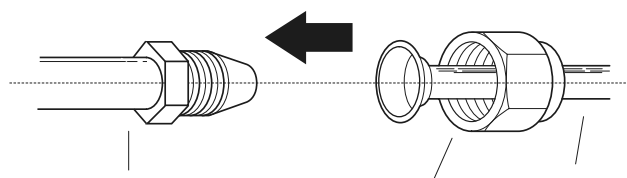
Диаметр трубы (мм)	Момент затяжки	Размер разбортовки А (мм)		Форма развальцовки
		Мин.	Макс.	
Ø6,4	18–20 Н·м (183–204 кгс·см)	8,4	8,7	
Ø9,5	25–26 Н·м (255–265 кгс·см)	13,2	13,5	
Ø12,7	35–36 Н·м (357–367 кгс·см)	16,2	16,5	
Ø15,9	45–47 Н·м (459–480 кгс·см)	19,2	19,7	
Ø19,1	65–67 Н·м (663–683 кгс·см)	23,2	23,7	
Ø22	75–85 Н·м (765–867 кгс·см)	26,4	26,9	

- Снимите инструмент для развальцовки и форму для развальцовки, затем осмотрите конец трубы и убедитесь в отсутствии трещин и ровности развальцованного участка.

### Шаг 4. Соединить трубы

Сначала подсоедините медные трубы к внутреннему блоку, затем к наружному. Сначала соедините трубу низкого давления, затем трубу высокого давления.

- Перед установкой конусных гаек нанесите на концы развальцованных труб тонкий слой масла для холодильных установок.
- Совместите центральные оси двух соединяемых труб.



Труба внутреннего блока      Конусная гайка      Труба блока

Рис. 7.9

- Затяните конусную гайку вручную до упора.
- Захватите ключом гайку на патрубке блока.
- Надежно удерживая гайку на патрубке блока, динамометрическим ключом затяните конусную гайку с моментом затяжки, указанным в табл. 7.5.

**ПРИМЕЧАНИЕ.** При монтаже и демонтаже трубных соединений используйте одновременно гаечный и динамометрический ключи.

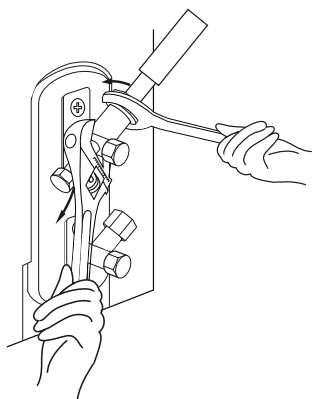


Рис. 7.10

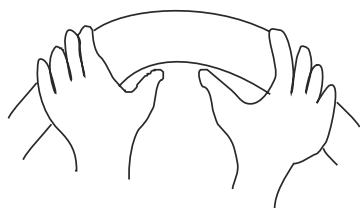
### ! ОСТОРОЖНО

- Оберните трубу изоляционным материалом. Будьте осторожны! Прикосновение к открытой трубе может вызвать ожог или обморожение.
- Проверьте правильность подсоединения трубы. Слишком большой момент затяжки повредит развальцованную часть, слишком малый – станет причиной утечки.

### МИНИМАЛЬНЫЙ РАДИУС ИЗГИБА

Изгибая трубу, держите ее так, как показано на рисунке. **НЕ ИЗГИБАЙТЕ** трубу более, чем на 90°, или более трех раз.

При изгибе трубы в качестве опор используйте большие пальцы.



Минимальный радиус 10 см

Рис. 7.11

6. После подсоединения медных труб к внутреннему блоку оберните силовой, сигнальный кабели и трубы соединительной лентой.

**ПРИМЕЧАНИЕ. НЕ СПЛЕТАЙТЕ** сигнальный кабель с другими проводами. При обвязке не сплетайте и не допускайте пересечения сигнального кабеля с другими проводами.

7. Пропустите трубопровод сквозь отверстие в стене и соедините с наружным блоком.
8. Покройте весь трубопровод вместе с вентилями наружного блока изоляционным материалом.
9. Откройте вентиль наружного блока, чтобы хладагент заполнил трубопровод, соединяющий наружный и внутренний блоки.

### ! ОСТОРОЖНО!

Убедитесь в отсутствии утечки паров хладагента после монтажа. При обнаружении течи проветрите помещение и удалите воздух из контура хладагента (см. соответствующий раздел в этом руководстве).

## Меры предосторожности

### ОПАСНО

- Перед выполнением любых монтажных работ отключайте систему от питания.
- Монтаж электропроводки должен выполняться в соответствии с местными и государственными нормами.
- Электрические соединения должны выполняться сертифицированными специалистами. Неправильно выполненные электрические соединения могут нагреться и привести к воспламенению, а также к поражению электрическим током.
- Для подключения этого устройства необходимо использовать отдельный контур с одной розеткой.  
**НЕ ПОДКЛЮЧАЙТЕ** к этой розетке другие устройства одновременно с кондиционером. Если мощность электросети недостаточна или электромонтажные работы были выполнены неправильно, это может привести к воспламенению, поражению электрическим током или повреждению имущества.
- Подсоедините силовой кабель к клеммам и закрепите его зажимом. ненадежное соединение может стать причиной пожара.
- Убедитесь, что все соединения выполнены правильно и крышка панели управления легко закрывается. Слабые электрические соединения могут нагреться и привести к воспламенению, а также к поражению электрическим током.
- Для подключения к электросети используйте выключатель, который разъединяет все контакты, обеспечивая зазор между ними не менее 3 мм.
- **ЗАПРЕЩАЕТСЯ** изменять длину кабеля питания и использовать удлинитель для подведения питания к устройству.

### ОСТОРОЖНО

- Подключите провода наружного блока, затем провода внутреннего блока.
- Обязательно заземлите устройство. Провод заземления необходимо прокладывать подальше от водопроводных труб, телефонных линий, молниеотводов, а также других проводов заземления. Неправильное заземление может стать причиной поражения электрическим током.

- **НЕ ВКЛЮЧАЙТЕ** электропитание пока не будут готовы все электрические соединения и трубопроводы.
- Не допускайте пересечения силовых и сигнальных кабелей. Это может вызвать помехи при работе.

Для предотвращения помех при пуске компрессора (сведения о потребляемой блоком мощности приведены на технической табличке) необходимо выполнить следующее.

- Устройство должно быть подключено к сетевой розетке. Обычно источник питания должен иметь импеданс 32 Ом.
- Не подключайте другие устройства к той же розетке.

### ОБРАТИТЕ ВНИМАНИЕ НА НОМИНАЛЫ ПРЕДОХРАНИТЕЛЯ

На печатной плате кондиционера имеется предохранитель для защиты схемы от перегрузки по току. Номиналы предохранителя, например T5A/250VAC или T10A/250VAC, приведены на печатной плате

## Электропроводка наружного блока

### ОПАСНО

Перед началом электромонтажных работ отключите сетевое питание.

1. Подготовьте кабель для подключения.
  - а. Прежде всего необходимо выбрать правильный диаметр кабеля. Рекомендуется использовать кабель H07RN-F.

Таблица 8.1. Минимальное поперечное сечение силового и сигнального кабелей (для стран Северной Америки)

Номинальный ток потребления (А)	Провод по стандарту AWG
≤7	18
7–13	16
13–18	14
18–25	12
25–30	10

Таблица 8.2. Другие регионы мира

Номинальный ток потребления (А)	Номинальное поперечное сечение (мм <sup>2</sup> )
≤6	0,75
6–10	1
10–16	1,5
16–25	2,5
25–32	4
32–45	6

- b. С помощью приспособления для зачистки проводов снимите резиновую оболочку с обоих концов сигнального кабеля, оголив участок провода длиной около 15 см.
- c. Снимите изоляцию с концов проводов.
- d. С помощью обжимных щипцов обожмите на концах проводов U-образные наконечники.

**ПРИМЕЧАНИЕ.** При выполнении электромонтажных работ строго следуйте схеме (представлена на внутренней стороне крышки распределительной коробки).

2. Снимите крышку распределительной коробки наружного блока. Если на вашей модели нет такой крышки, отверните винты на сервисной панели и снимите с нее кожух (см. рис. 8.1, 8.2).

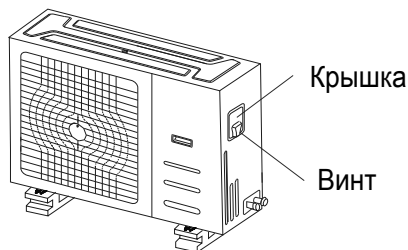


Рис. 8.1

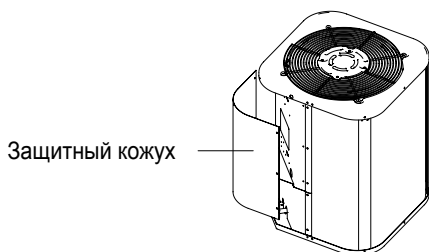


Рис. 8.2

3. Присоедините U-образные наконечники к клеммам. Совместите цвета проводов / этикетки с метками на клеммной колодке и надежно прикрепите винтом U-образный наконечник каждого провода к соответствующей клемме.
4. Закрепите кабель зажимом.

5. Изолируйте неиспользуемые провода поливинилхлоридной изоляционной лентой. Они не должны соприкасаться с металлическими или токопроводящими частями.
6. Установите на место крышку распределительной коробки.

## Электропроводка внутреннего блока

1. Подготовьте кабель для подключения.
  - a. С помощью приспособления для зачистки проводов снимите резиновую оболочку с обоих концов сигнального кабеля, оголив участок провода длиной около 15 см.
  - b. Снимите изоляцию с концов проводов.
  - c. С помощью обжимных щипцов обожмите на концах проводов U-образные наконечники.
2. Снимите крышку щитка управления на внутреннем блоке.
3. Подсоедините к клеммам U-образные наконечники.

Совместите цвета проводов / этикетки с метками на клеммной колодке и надежно прикрепите винтом U-образный наконечник каждого провода к соответствующей клемме. Серийный номер и схема электрических соединений находятся на крышке щитка управления.

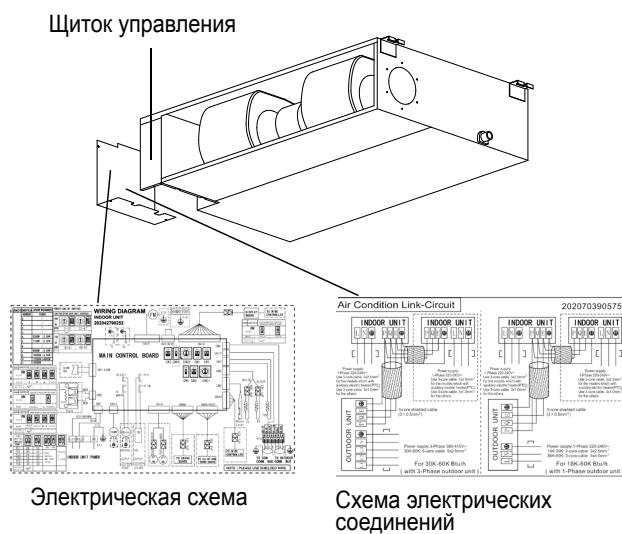
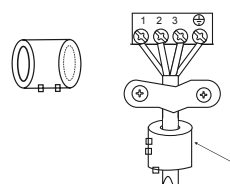


Рис. 8.3

Магнитное кольцо (если входит в комплект поставки и упаковано вместе с дополнительным оборудованием).



Пропустите ленту через отверстие в магнитном кольце, чтобы закрепить его на кабеле

Рис. 8.4



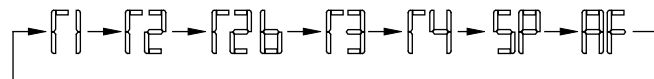
## ! ОСТОРОЖНО

- При выполнении электромонтажных работ строго следуйте электрической схеме.
- Температура поверхности труб, по которым протекает хладагент, может быть очень высокой. Соединительные кабели прокладывайте подальше от медной трубы.

4. Закрепите кабель зажимом. Убедитесь, что кабель закреплен надежно и не оказывает воздействие на клеммы.
5. Установите на место крышку щитка управления.

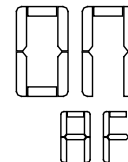
### Установка статического давления с помощью пульта проводного управления (для некоторых моделей)

- Для установки наружного статического давления можно воспользоваться функцией автоматической регулировки воздушного потока блока.
  - Автоматическая регулировка воздушного потока – это автоматическая регулировка объема выдуваемого воздуха в зависимости от количественных параметров.
1. Тестовой запуск должен быть выполнен с сухим теплообменником. Если теплообменник влажный, дайте блоку поработать в течение 2 часов в режиме ТОЛЬКО ВЕНТИЛЯЦИЯ, чтобы высушить теплообменник.
  2. Монтаж электропроводки и воздуховода должен быть завершен. Все заслонки должны быть открыты. Воздушный фильтр должен быть правильно прикреплен к воздушному каналу на стороне всасывания блока.
  3. При наличии более одного входа и выхода воздуха отрегулируйте заслонки таким образом, чтобы скорость воздушного потока на каждом входе и выходе воздуха соответствовала проектной. Убедитесь в том, что блок работает в режиме ТОЛЬКО ВЕНТИЛЯЦИЯ. Для изменения скорости воздушного потока от высокой (H) до низкой (L) нажмите и удерживайте кнопку регулировки воздушного потока на пульте дистанционного управления.
  4. Задайте параметры автоматической регулировки воздушного потока. При выключенном кондиционере выполните следующие действия.
    - Нажмите кнопку «COPY».
    - Нажмите кнопку «+» или «-» и выберите «AF».



- Нажмите кнопку «CONFIRM». После этого включится вентилятор кондиционера для автоматической регулировки воздушного потока.

При работе вентилятора во время автоматической регулировки воздушного потока на дисплее мигает индикация «ON».



## ! ОСТОРОЖНО

- При включенной автоматической регулировке воздушного потока **НЕ** изменяйте положение заслонок.

Через 3–6 минут кондиционер прекратит работу, поскольку автоматическая регулировка воздушного потока будет завершена.

## ! ОСТОРОЖНО

- Если после регулировки воздушного потока не произошло изменений вентиляционных каналов, перезапустите автоматическую регулировку воздушного потока.
- Если после регулировки воздушного потока не произошло изменений вентиляционных каналов, обратитесь к дилеру, особенно если это произошло после тестового запуска наружного блока, или если блок был перемещен в другое место.
- Не используйте автоматическую регулировку воздушного потока с пультом дистанционного управления, при наличии вспомогательных вентиляторов, агрегата для обработки наружного воздуха или теплообменной вентиляции (HRV) посредством воздуховода.
- Если вентиляционные каналы изменились, перезапустите автоматическую регулировку воздушного потока, как описано в п. 3 и далее.

## Параметры электропитания и предохранителей

**ПРИМЕЧАНИЕ.** Для тока потребления свыше 10 А необходимо дополнительно установить тепловой сетевой размыкатель / автоматический предохранитель

### Параметры электропитания внутреннего блока

МОДЕЛЬ (Бте/ч)		≤18К	19К~24К	25К~36К	37К~48К	49К~60К
ЭЛЕКТРОПИТАНИЕ	ЧИСЛО ФАЗ	1 фаза	1 фаза	1 фаза	1 фаза	1 фаза
	НАПРЯЖЕНИЕ И ЧАСТОТА	208-240 В	208-240 В	208-240 В	208-240 В	208-240 В
СЕТЕВОЙ ВЫКЛЮЧАТЕЛЬ/ ПРЕДОХРАНИТЕЛЬ (А)		25	32/25	50/40	70/55	70/60

МОДЕЛЬ (Бте/ч)		≤36К	37К~60К	≤36К	37К~60К
ЭЛЕКТРОПИТАНИЕ	ЧИСЛО ФАЗ	3 фазы	3 фазы	3 фазы	3 фазы
	НАПРЯЖЕНИЕ И ЧАСТОТА	380-420 В	380-420 В	208-240 В	208-240 В
СЕТЕВОЙ ВЫКЛЮЧАТЕЛЬ/ ПРЕДОХРАНИТЕЛЬ (А)		25	32/25	32/25	45/35

### Параметры электропитания наружного блока

МОДЕЛЬ (Бте/ч)		≤18К	19К~24К	25К~36К	37К~48К	49К~60К
ЭЛЕКТРОПИТАНИЕ	ЧИСЛО ФАЗ	1 фаза	1 фаза	1 фаза	1 фаза	1 фаза
	НАПРЯЖЕНИЕ И ЧАСТОТА	208-240 В	208-240 В	208-240 В	208-240 В	208-240 В
СЕТЕВОЙ ВЫКЛЮЧАТЕЛЬ/ ПРЕДОХРАНИТЕЛЬ (А)		25	32/25	50/40	70/55	70/60

МОДЕЛЬ (Бте/ч)		≤36К	37К~60К	≤36К	37К~60К
ЭЛЕКТРОПИТАНИЕ	ЧИСЛО ФАЗ	3 фазы	3 фазы	3 фазы	3 фазы
	НАПРЯЖЕНИЕ И ЧАСТОТА	380-420 В	380-420 В	208-240 В	208-240 В
СЕТЕВОЙ ВЫКЛЮЧАТЕЛЬ/ ПРЕДОХРАНИТЕЛЬ (А)		25	32/25	32/25	45/35

### Общие параметры электропитания

МОДЕЛЬ (Бте/ч)		≤18К	19К~24К	25К~36К	37К~48К	49К~60К
ЭЛЕКТРОПИТАНИЕ (внутренний блок)	ЧИСЛО ФАЗ	1 фаза	1 фаза	1 фаза	1 фаза	1 фаза
	НАПРЯЖЕНИЕ И ЧАСТОТА	208-240 В	208-240 В	208-240 В	208-240 В	208-240 В
СЕТЕВОЙ ВЫКЛЮЧАТЕЛЬ/ ПРЕДОХРАНИТЕЛЬ (А)		15/10	15/10	15/10	15/10	15/10
ЭЛЕКТРОПИТАНИЕ (наружный блок)	ЧИСЛО ФАЗ	1 фаза	1 фаза	1 фаза	1 фаза	1 фаза
	НАПРЯЖЕНИЕ И ЧАСТОТА	208-240 В	208-240 В	208-240 В	208-240 В	208-240 В
СЕТЕВОЙ ВЫКЛЮЧАТЕЛЬ/ ПРЕДОХРАНИТЕЛЬ (А)		25	32/25	50/40	70/55	70/60

МОДЕЛЬ (Бте/ч)		≤36К	37К~60К	≤36К	37К~60К
ЭЛЕКТРОПИТАНИЕ (внутренний блок)	ЧИСЛО ФАЗ	1 фаза	1 фаза	1 фаза	1 фаза
	НАПРЯЖЕНИЕ И ЧАСТОТА	208-240 В	208-240 В	208-240 В	208-240 В
СЕТЕВОЙ ВЫКЛЮЧАТЕЛЬ/ ПРЕДОХРАНИТЕЛЬ (А)		15/10	15/10	15/10	15/10
ЭЛЕКТРОПИТАНИЕ (наружный блок)	ЧИСЛО ФАЗ	3 фазы	3 фазы	3 фазы	3 фазы
	НАПРЯЖЕНИЕ И ЧАСТОТА	380-420 В	380-420 В	208-240 В	208-240 В
СЕТЕВОЙ ВЫКЛЮЧАТЕЛЬ/ ПРЕДОХРАНИТЕЛЬ (А)		25	32/25	32/25	45/35

## Меры предосторожности

### ! ОСТОРОЖНО!

- Используйте вакуумный насос, способный создавать разрежение менее  $-0,1$  МПа, и имеющий производительность около 40 л/м.
- Наружный блок не нуждается в вакуумировании. **НЕ ОТКРЫВАЙТЕ** запорные клапаны жидкостной трубы и трубы газовой линии наружного блока.
- Убедитесь, что по истечении 2 часов вакуумметр показывает  $-0,1$  МПа или более низкое значение. Если через три часа показания вакуумметра остаются выше  $-0,1$  МПа, проверьте контур на отсутствие утечки паров хладагента или на попадание воды в контур. Если течь отсутствует, выполните повторное вакуумирование в течение 1 или 2 часов.
- **НЕ ИСПОЛЬЗУЙТЕ** для продувки или проверки на герметичность хладагент системы.

## Инструкции по удалению воздуха

Перед использованием распределителя и вакуумного насоса прочтите соответствующие инструкции по эксплуатации, чтобы ознакомиться с правильным порядком их применения.

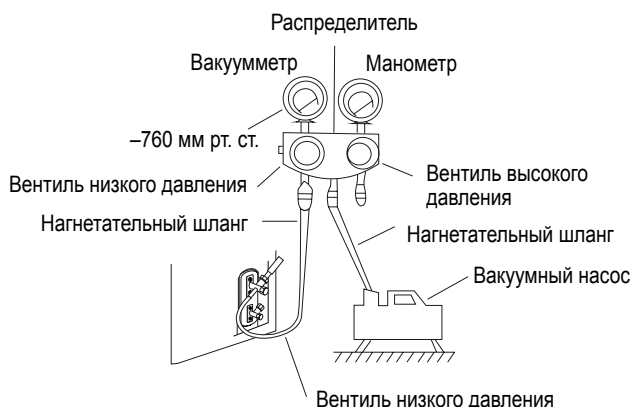


Рис. 9.1

1. Присоедините заправочный шланг распределителя к сервисному порту вентиля низкого давления наружного блока.
2. Присоедините заправочный шланг распределителя к вакуумному насосу.
3. Откройте вентиль низкого давления на распределителе. Вентиль высокого давления должен быть закрыт.

4. Включите вакуумный насос и откачайте воздух из системы.
5. Дайте вакуумному насосу поработать не менее 15 минут или до тех пор, пока вакуумметр не покажет значение  $-760$  мм рт. ст. ( $-1 \times 10^5$  Па).
6. Закройте вентиль низкого давления распределителя и выключите вакуумный насос.
7. Подождите 5 минут и убедитесь в том, что давление в системе не меняется.

**ПРИМЕЧАНИЕ.** Если давление в системе не изменилось, отверните колпачок вентиля высокого давления. Если давление в системе изменилось, возможно, образовалась течь газа.

8. Вставьте шестигранный ключ в вентиль высокого давления, затем откройте вентиль, повернув ключ на  $1/4$  оборота против часовой стрелки. Слушайте, как газ выходит из системы, затем через 5 секунд закройте вентиль.

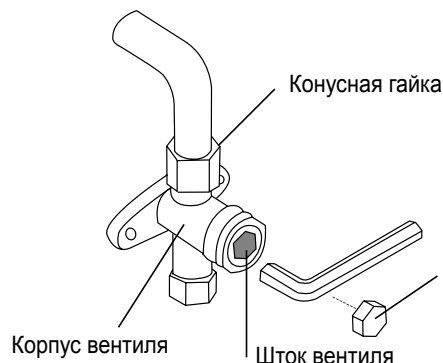


Рис. 9.2

9. Следите за показаниями манометра в течение одной минуты и убедитесь в том, что давление в системе не меняется. Манометр должен показывать давление несколько выше атмосферного.
10. Отсоедините заправочный шланг от сервисного порта.
11. С помощью шестигранного ключа полностью откройте клапаны высокого и низкого давления.

### ШТОКИ ВЕНТИЛЕЙ ОТКРЫВАЙТЕ ОСТОРОЖНО

При открытии штоков вентиля поворачивайте шестигранный ключ, пока шток не достигнет до упора. **НЕ ПРИКЛАДЫВАЙТЕ** к запорному вентилю чрезмерное усилие.

12. Затяните колпачки вентиля вручную, а затем – с помощью соответствующего инструмента.

### ! ОСТОРОЖНО!

- Заправка хладагентом производится после завершения электромонтажных работ, вакуумирования и проверки герметичности.
- **НЕ ПРЕВЫШАЙТЕ** максимально допустимое количество хладагента при заправке системы. Это может привести к неисправности блока или вызывать сбои в его работе.
- Заправка неподходящим веществом может вызвать воспламенение или привести к несчастному случаю. Используйте только рекомендованный хладагент.
- Баллоны с хладагентом следует открывать медленно. При заправке системы всегда пользуйтесь защитными средствами.
- **НЕ СМЕШИВАЙТЕ** различные хладагенты.

В зависимости от длины труб, некоторые системы требуют дополнительной заправки хладагента. Стандартная длина труб варьируется в зависимости от местных нормативов. Например, для стран Северной Америки стандартная длина трубы составляет 7,5 м. В других регионах стандартная длина трубы принята равной 5 м. Расчет дополнительного количества хладагента выполняется по следующей формуле.

	Диаметр жидкостной трубы		
	Ø6,35 мм	Ø9,52 мм	Ø12,7 мм
<b>R410A (входная труба внутреннего блока)</b>	(Общая длина трубы – стандартная длина) x 30 г/м	(Общая длина трубы – стандартная длина) x 60 г/м	(Общая длина трубы – стандартная длина) x 115 г/м
<b>R410A (входная труба наружного блока)</b>	(Общая длина трубы – стандартная длина) x 15 г/м	(Общая длина трубы – стандартная длина) x 30 г/м	(Общая длина трубы – стандартная длина) x 60 г/м

## Действия перед тестовым запуском

После того, как система будет полностью смонтирована, производится тестовый запуск. Перед проведением тестового запуска убедитесь в выполнении следующих условий.

- a) Внутренний и наружный блоки установлены правильно.
- b) Правильно соединены трубы и провода.
- c) Входное и выходное отверстия не перекрыты посторонними предметами, что может вызвать сбой в работе или неисправность.
- d) Контур хладагента не имеет течи.
- e) Дренажная система не заблокирована и вода стекает в безопасное место.
- f) Теплоизоляция выполнена правильно.
- g) Заземление выполнено правильно.
- h) Длина трубопроводов и дополнительный объем заправленного хладагента были записаны.
- i) Напряжение в сети соответствует номинальному напряжению питания кондиционера.

## ! ОСТОРОЖНО!

Отказ от проведения тестового запуска может стать причиной повреждения устройства, имущества или травмы.

## Инструкции по тестовому запуску

1. Откройте запорные вентили жидкостной трубы и трубы газовой линии.
2. Включите питание и дайте устройству время прогреться.
3. Включите режим охлаждения.
4. Внутренний блок
  - a. Убедитесь, что пульт дистанционного управления работает нормально.
  - b. Убедитесь в работоспособности жалюзи и возможности управления ими с пульта.
  - c. Дважды проверьте правильность регистрации температуры в помещении.

- d. Убедитесь, что индикаторы на пульте дистанционного управления и панели индикации внутреннего блока работают правильно.
  - e. Убедитесь в нормальной работе кнопок ручного режима на панели внутреннего блока.
  - f. Убедитесь, что дренажная система не заблокирована и вода стекает свободно.
  - g. Убедитесь, что при работе отсутствует вибрация или нехарактерный шум.
5. Наружный блок
- a. Проверьте контур хладагента на отсутствие течи.
  - b. Убедитесь, что при работе отсутствует вибрация или нехарактерный шум.
  - c. Убедитесь, что поток воздуха, шум работающего кондиционера и конденсат не причиняют неудобств соседям и не несут никакой угрозы.
  6. Проверка дренажной системы
    - a. Проверьте беспрепятственность стока воды. В новостройках этот тест следует проводить до завершения отделки подвесного потолка.
    - b. Снимите крышку тестового отверстия. Залейте в водосборник около 2 л воды через трубу для заливки.
    - c. Включите электропитание кондиционера и запустите его в режиме охлаждения.
    - d. Убедитесь в отсутствии необычного шума при работе дренажного насоса.
    - e. Проверьте, удаляется ли конденсат. Возможно придется подождать около одной минуты, пока начнется вывод конденсата – это зависит от модели.
    - f. Убедитесь в отсутствии течи трубопроводов.
    - g. Выключите кондиционер. Отключите питание главным выключателем и установите на место крышку тестового отверстия.

**ПРИМЕЧАНИЕ.** Если в работе системы наблюдаются сбои или система работает не так, как ожидалось, обратитесь к разделу поиска и устранения неисправностей в этом руководстве. Если рекомендованные действия не дадут эффекта, позвоните в сервисный центр.

